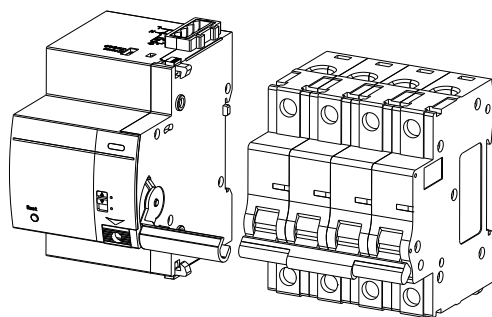


FAR6-63L 自动重合闸保护器

FAR6-63L 自动重合闸保护器为通信、电力专用，它具有短路保护、过载保护、重合闸前负载端检测和自动重合功能。产品适用于各种复杂的环境，尤其是通信领域中的无人值守、集中控制、不便操作及网络监控等应用场合。该系列产品具有小体积、高分断、动作可靠、性能稳定及良好的人机交互界面，具有通信功能，实现“遥信”、“遥测”、“遥控”、“遥调”（主站与从站）双向通信。

产品对人身触电危险提供间接接触保护，对线路、用电或通信设备提供选择性保护和选择性自复。

产品外形

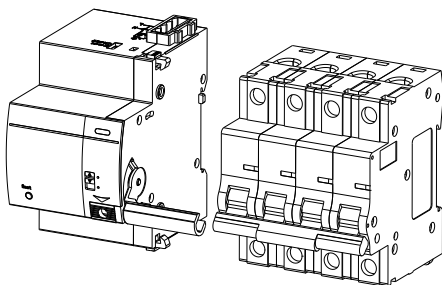


智能电动操作机构

2P 或 4P RCBO
或 MCB 断路器

物品清单：
— 一台重合闸断路器
— 一本使用说明书
— 一张合格证

产品特点



1. 总体采用模块式结构，35mm 标准导轨固定，便于客户快速安装、维修或更换；
2. 具有手/自动切换开关、分闸后安全挂锁机构及解除闭锁复位键；
3. 分合闸动作快速可靠，且选用 C65 小型断路器平台，分断能力高；
4. 可选用 2P/1P+N 或 4P/3P+N 小型断路器或者相应漏电断路器；

FAR6-63L

选型

F	AR	6	63	L	3	2	/	WRB2	C	32A	2P
企业代号	产品大类	产品设计序号	壳架电流	功能类别	机构极数	增选功能		适配断路器	保护特性	额定电流	断路器极数
苏州未来电器有限公司	重合闸	6	63A	L-漏电保护	3:3P	1:无 (可省略)		WRB2-WRB2 NDR2、CH2	B型 (3~5)In	63A	2P
						2:故障报警		C65	C型 (5~10)In	32A	4P
						3:远程控制+故障报警		-	D型 (10~14)In	16A	-
						4:通讯					



产品基本功能

【合闸前负载端漏电检测】【过载及短路保护】【自动重合闸功能】【断路器状态指示】

产品增选功能

【远程控制】【故障报警输出】【通讯功能】

*功能组合可接受定制

电气特性

接线方式：	3P+N/4P 三相四线制
	1P+N/2P 单相
额定工作电压 (Un)：	3P+N/4P 400V AC / 50Hz
	1P+N/2P 230V AC / 50Hz
过载短路保护	B型 ($3I_n < I_s \leq 5I_n$)、C型 ($5I_n < I_s \leq 10I_n$)、D型 ($10I_n < I_s \leq 14I_n$)
断路器分断能力(Icn)	10KA
不允许合闸绝缘电阻 L/N - PE (rD):	8 k Ω (30mA) / 2.5 k Ω (100/300/500mA)
允许合闸绝缘电阻 L/N-PE (rDo):	16 k Ω (30mA) / 5 k Ω (100/300/500mA)
介电强度:	2500VAC 1分钟
耐压水平 (Uimp):	4KV

机械特性

机械寿命：	6000次，其中通电2000次，3次/分钟
动作时间：	$\leq 1s$
保护等级：	IP20
工作温度：	-5 $^{\circ}C$ ~40 $^{\circ}C$
耐热性：	55 $^{\circ}C$ - 湿度95%

闭锁报警触点特性

触点类型：	1 常开
工作电压及电流：	50 DC (200mA)

注：带“*”标记的参数可定制

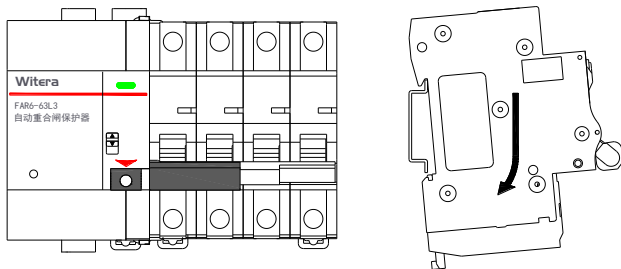


功能特性与显示

自动重合：	<p>自动状态下，故障跳闸后，检测负载端，符合合闸要求延时 5s 自动重合闸；合闸不成功，检测负载端，符合合闸要求延时 15s 第二次重合闸，不成功，检测负载端，符合合闸要求延时 30s 第三次重合闸，不成功，进入闭锁状态，闭锁报警触头接通发出报警信号。15min 后自动解除闭锁状态按重合流程循环动作。</p> <p>（负载端检测不符合合闸要求或合闸后 5S 内再次跳闸定义为合闸不成功）</p>
解除闭锁：	在排除漏电故障后，直接手动合闸或按远程合闸按钮（有远程控制功能时）合闸，自动解除闭锁。
手动/自动操作：	<p>将【手动/自动】拨到自动模式，用手将断路器分闸，默认为故障跳闸，将自动重合；按下远程分闸按钮时分闸，并进入闭锁状态。</p> <p>将【手动/自动】拨到手动模式，自动重合及远程控制功能失效，可以手动分闸或合闸。</p>
安全挂锁：	分闸状态时可挂锁，锁径 Φ 4mm。
通讯：	标准 RS485 通讯接口，符合 DL/T《剩余电流动作断路器通信规约》要求；可实现远程控制，能远距离进行分、合闸及查询运行状况等智能化 管理。
指示灯：	<p>绿色恒亮：正常运行，合闸状态。</p> <p>红色恒亮：存在漏电故障。</p> <p>绿色闪烁：准备重合。</p> <p>橙色恒亮：处于闭锁状态。</p> <p>指示灯灭：没有电源或者【手动/自动】开关处于手动状态。</p>



安装与测试



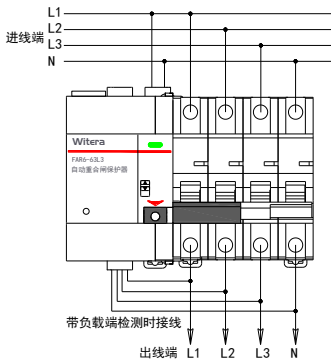
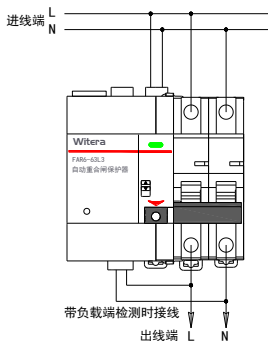
采用 35mm 标准导轨安装；

安装及测试步骤

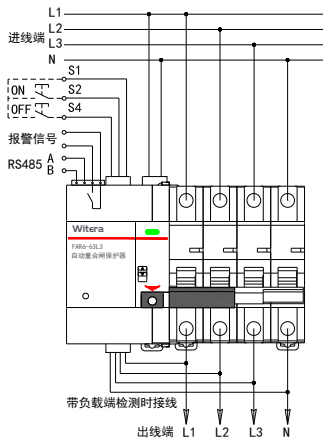
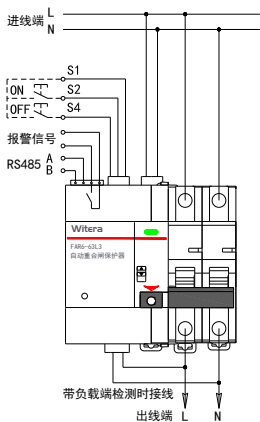
1. 安装前，先确认【手自动切换开关】状态在【Manu】位置，再用【手柄】进行分闸操作 2 次，最后将【手柄】置于分闸位置。
2. 将产品安装到导轨上，并按接线图接线，完成后送电。
3. 送电后将【手自动切换开关】切换到【Auto】位置，满足合闸条件即自动合闸。
4. 合闸后，按远程分闸按钮(如有此功能)，断路器应分闸，指示灯橙色常亮进入闭锁状态；可手动合闸或者按远程合闸按钮（有远程控制时）合闸，恢复自动运行状态。
5. 安装及测试结束，设备投入正常运行。



FAR6-63L3应用接线图2P 和4P



FAR6-63L34应用接线图2P 和4P



常见问题及解决

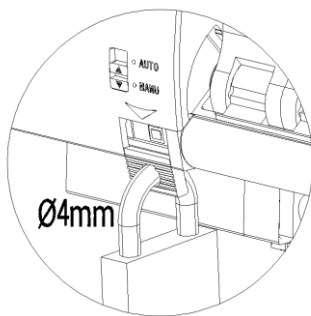
若不能正常工作

- 请检查【手自动切换开关】是否未处在【Auto】位置
- 请检查电源进线及检测线是否按照产品规定正确连接
- 请检查是否有漏电故障或电源故障未排除，排除故障后，自动重合

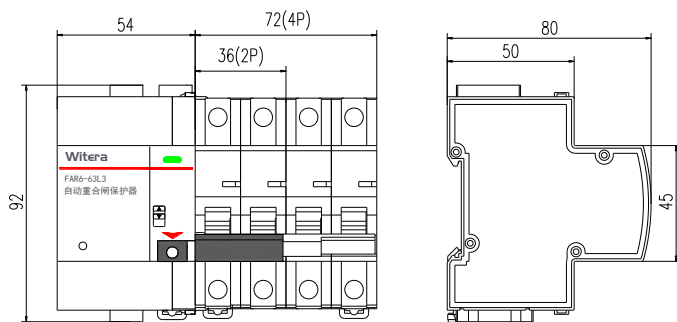
日常使用与维护

- 负载端检修时，先将【手自动切换开关】切换到【Manu】位置
- 手动分闸后将挂锁杆抽出，按图示挂锁。

挂锁示意图



产品外形及尺寸



公司对于本产品提供12个月的保修期。在保修期内，如因产品质量原因而不能正常使用时，本公司负责无偿修理或更换。如由于使用不当或自行改装、超过标准规范要求的使用、摔落或安装过程中的损坏，及时在保修期内亦作有偿修理或更换。