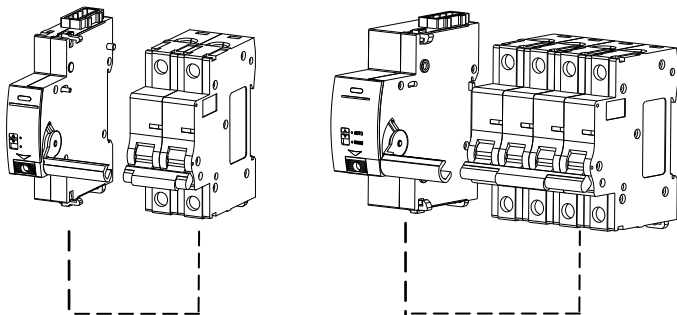


FAR6-U 自复式过欠压保护器

FAR6-63U 自复式过欠压保护器采用具有短路过载保护的小型断路器为主开关，配以具有微处理器的超小型智能电操，进行电源电压检测并实现过压或欠压跳闸保护以及电压恢复后的自动重合，确保负载设备在正常电压下安全运行。主要适用于电网电压不稳定的场合或者对电压变动较为敏感的设备保护。满足 JGJ242-2011《住宅建筑设计规范》对自复式过欠压保护器的要求。该系列产品具有小体积、高分断、动作可靠、性能稳定及良好的人机交互界面，可增加通信功能，实现“遥信”、“遥测”、“遥控”、“遥调”（主站与从站）双向通信。

产品外形



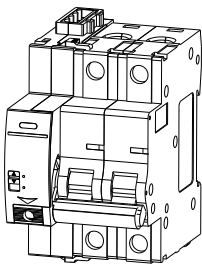
1P 智能电动操作机构+2P 小型断路器

智能电动操作机构+3P 或 4P 小型断路器

物品清单：

- 一台保护器
- 一本使用说明书
- 一张合格证

产品特点



1. 总体采用模块式结构，35mm 标准导轨固定，便于客户快速安装、维修或更换；
2. 具有手/自动切换开关、分闸后安全挂锁机构及解除闭锁复位键；
3. 分合闸动作快速可靠，且选用 C65 小型断路器平台，分断能力高；
4. 可选用 2P/1P+N 或 4P/3P+N 小型断路器或者相应漏电断路器；

FAR6-U

选型

FAR	6	U	1	2	WRB2	C	63A	2P
企业产品代号	产品设计序号	功能类别	检测相数 (机构极数)	增选功能 (3P机构适用)	适配断路器	保护特性	额定电流	断路器极数
苏州未来电器有限公司	6	U-自复式过欠压保护器	1-单相 (1P)	1-故障报警	WRB2	B型 (3~5)In	63A	2P
			2-三相 (1.5P)	2-远程控制+故障报警	C65	C型 (5~10)In	32A	3P
			3-三相 (3P)	3-通讯	C45	D型 (10~14)In	16A	4P
					L7		-	
					各厂家型号			

产品基本功能

【过欠压保护】【自动重合闸功能】【过载及短路保护】【断路器状态指示】

产品增选功能

【故障报警】【远程控制】【通讯功能】

*功能组合可接受定制

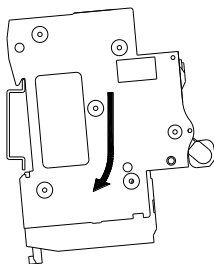
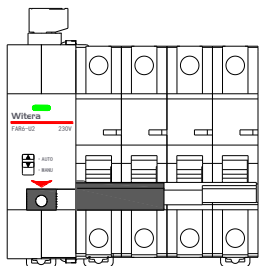


电气特性

接线方式：	3P+N/4P 三相四线制
	1P+N/2P 单相
额定工作电压 (Un)：	3P+N/4P 400V AC / 50Hz
	1P+N/2P 230V AC / 50Hz
欠压保护值	170V±5V (恢复值：190V±5V)
欠压分闸延时	固定延时 T1≤0.1s
过压保护值	270V±5V (恢复值：250V±5V)
过压分闸延时	固定延时 T2≤1s
自恢复合闸延时	固定延时 T3=10s±2s
过载短路保护	B 型 (3In < I≤5In)、C 型 (5In < I≤10In)、D 型 (10In < I≤14In)
断路器分断能力(Icn)	10KA
介电强度:	2500VAC 1 分钟
耐压水平 (Uimp):	4KV
机械寿命：	10000 次, 3 次/分钟
动作时间：	分闸≤ 0.2s、合闸≤0.5s (不包含延时)
防护等级：	IP20
工作温度：	-25°C~60°C
空气相对湿度：	≤95%
故障报警触点特性：	1 常开,50VDC(200mA) (如有此功能)
动作过程	检测到电压超过欠压保护值或过压保护值,经固定分闸延时分闸,待电压恢复,经固定自恢复合闸延时后自动合闸。
手动/自动操作：	将【手动/自动】拨到自动模式,除因电压故障自动动作外如手动将断路器分闸或由于负载故障开关跳闸,不会自动重合,需手动合闸复位(可能存在的其它故障需要人工排除)
	将【手动/自动】拨到手动模式,可手动分闸或合闸,不会自动动作
安全挂锁：	分闸状态时可挂锁,锁径Φ4mm,挂锁后产品将不能合闸。
通讯：	标准 RS485 通讯接口,可实现远程控制,能远距离进行分、合闸及查询运行状况等智能化管理(如有此功能)
指示灯：	绿色恒亮：正常运行,合闸状态
	红色恒亮：欠压故障
	红色闪烁：过压故障
	绿色闪烁：延时合闸
	橙色恒亮：故障闭锁



安装与测试

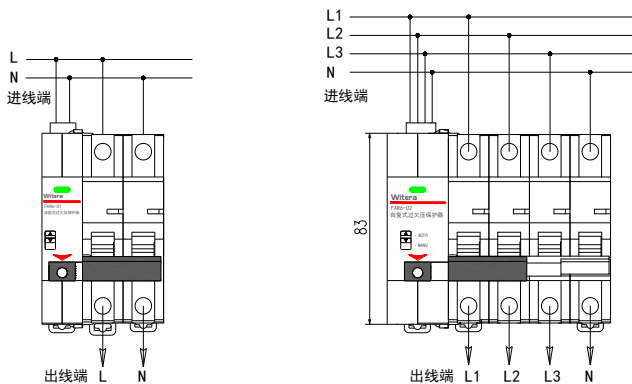


采用 35mm 标准导轨安装；

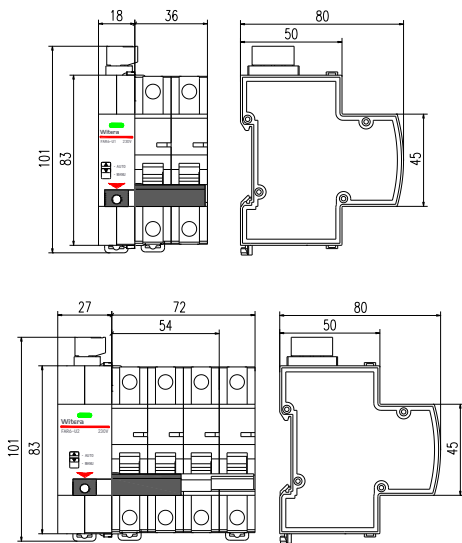
安装及测试步骤

1. 安装前，先确认【手自动切换开关】状态在【Manu】位置，再用【手柄】进行分合闸操作 2 次，最后将【手柄】置于分闸位置。
2. 将产品安装到导轨上，并按接线图接线，完成后送电。
3. 送电后将【手自动切换开关】切换到【Auto】位置，指示灯绿色灯闪烁，准备合闸，自动合闸后指示灯绿色常亮。
4. 如有条件，可调整输入电压到过压或欠压状态，进行测试，如无条件安装结束，设备投入正常运行。

◆FAR6-U1、FAR6-U2 应用接线图



◆FAR6-63U1、FAR6-63U2 外形图



常见问题及解决

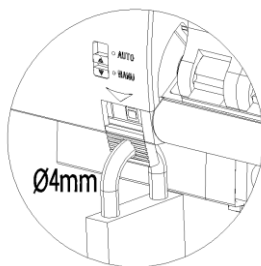
若不能正常工作

- 请检查【手自动切换开关】是否未处在【Auto】位置
- 请检查电源进线及检测线是否按照产品规定正确连接
- 请检查是否有漏电故障（有合闸前负载端漏电检测时）或电源过欠压故障（有过欠压保护时）未排除，排除故障后，解除闭锁，自动重合

日常使用与维护

- 负载端检修时，先将【手自动切换开关】切换到【Manu】位置
- 手动分闸后将挂锁杆抽出，按图示挂锁。

挂锁示意图



公司对于本产品提供12个月的保修期。在保修期内，如因产品质量原因而不能正常使用时，本公司负责无偿修理或更换。如由于使用不当或自行改装、超过标准规范要求的使用、摔落或安装过程中的损坏，及时在保修期内亦作有偿修理或更换。

