

MT系列电动操作机构使用说明书

警告:

1. 本产品必须由具有专业资格的人员进行安装作业。未经厂家许可, 严禁拆卸产品本体。
2. 严禁湿手操作装置, 否则可能发生电击事件。
3. 产品中断路器因被保护电路发生故障(过载或短路)而脱扣, 必须先使电动操作机构回到手动状态, 查明原因, 排除故障后, 然后恢复到自动控制状态。
4. 负载侧线路正常检修或故障检修也必须先使电动操作机构返回到手动状态。

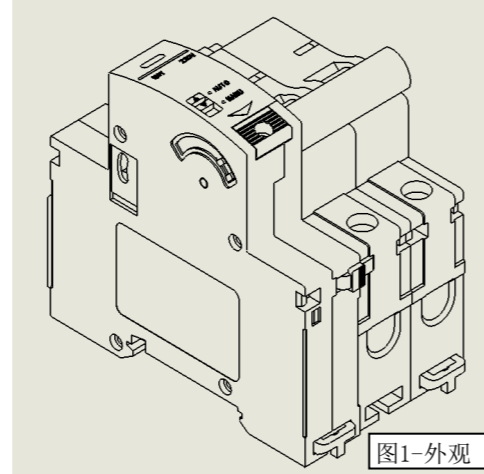


图1-外观

一. 主要用途与适用范围

现在的微型断路器的各项指标不断提高的前提下, 微型断路器可应用的场合也越来越广泛, 在低压配电的终端基本都会用到微型断路器; 同时有自动控制和远程控制要求的场合也

越来越多。

本产品系列产品具有小体积、合闸速度快、动作可靠, 采用PIC单片机技术, 具有可靠的使用寿命和工作特性; 具有可靠地延时和误动作保护功能。

二. 正常工作条件和安装条件

2.1 周围空气温度

周围空气温度上限值不超过+40℃, 下限值不低于-5℃, 24小时的平均值不超过+35℃;

2.2 海拔

安装地点的海拔不超过2000m;

2.3 大气条件

大气的相对湿度在周围最高温度+40℃时不超过50%, 在较低的温度下可以有较高的相对湿度, 在最湿月的平均温度+25℃时, 该月的平均最大相对湿度为90%, 在考虑到因温度变化发生在产品表面上的凝露。对于湿度变化偶尔产生的凝露应采取特殊的措施。

2.4 安装条件

产品安装在无冲击振动及无雨雪侵袭的地方。

2.5 污染等级

污染等级为2级

三. 型号及其含义

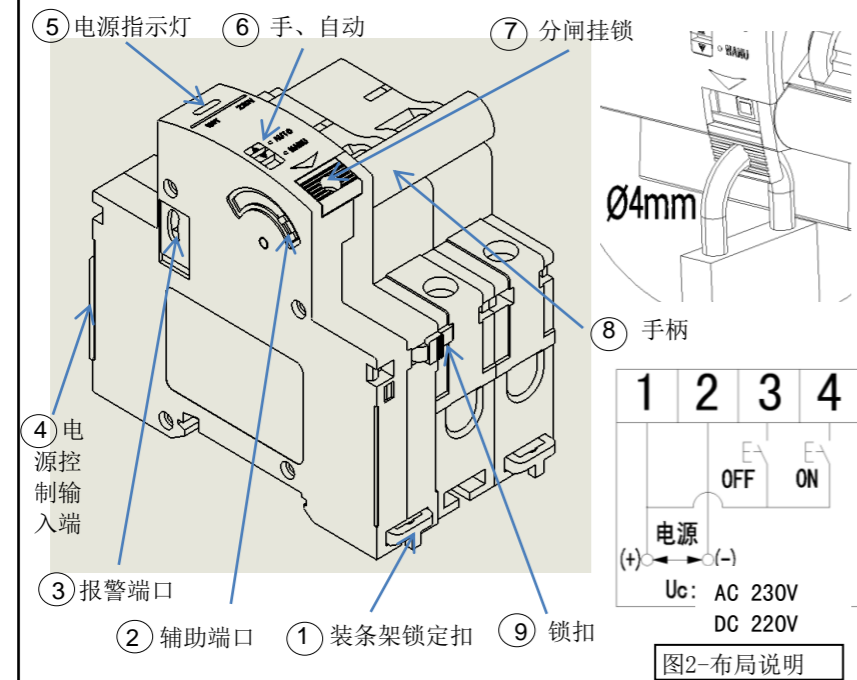
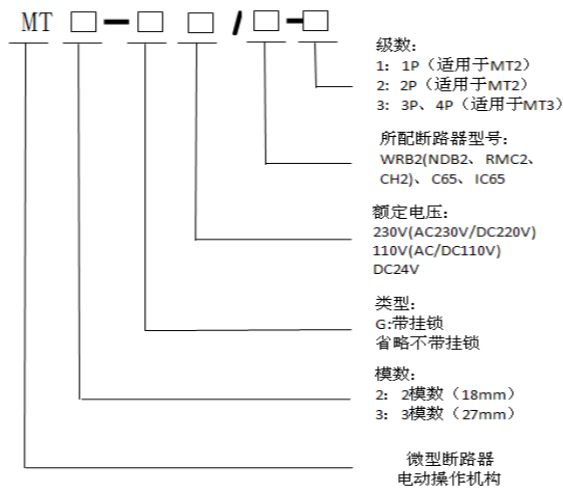


图2-布局说明

- 1、安装在条架上后使锁定扣推入(如图3), 反之要在条架上拆下产品前需先将锁定扣拉出;
- 2、外接辅助端口;
- 3、外接报警端口;
- 4、电源输入口, 交流电无正、负极区分, 通直流电时序号1为“+”, 序号2为“-”; 序号1为控制信号公共输入端、序号3为控制信号分闸输入端、序号4为控制信号合闸输入端。
- 5、电源指示灯, 通电常亮;
- 6、根据手、电动操作需要, 移动滑板到相应位置; 只有在电动状态下才能电动操作;
- 7、在分闸状态下, 将手、自动滑板滑到手动状态, 可将分闸挂锁板拉下来挂上挂锁即可阻止手动、自动合闸;
- 8、开关处于合闸状态下, 手柄横向插入断路器的把手内(如图3), 用于控制断路器的分、合闸;
- 9、将微型断路器推至与电操机构重合, 并扣上锁定扣;

四. 安装方式

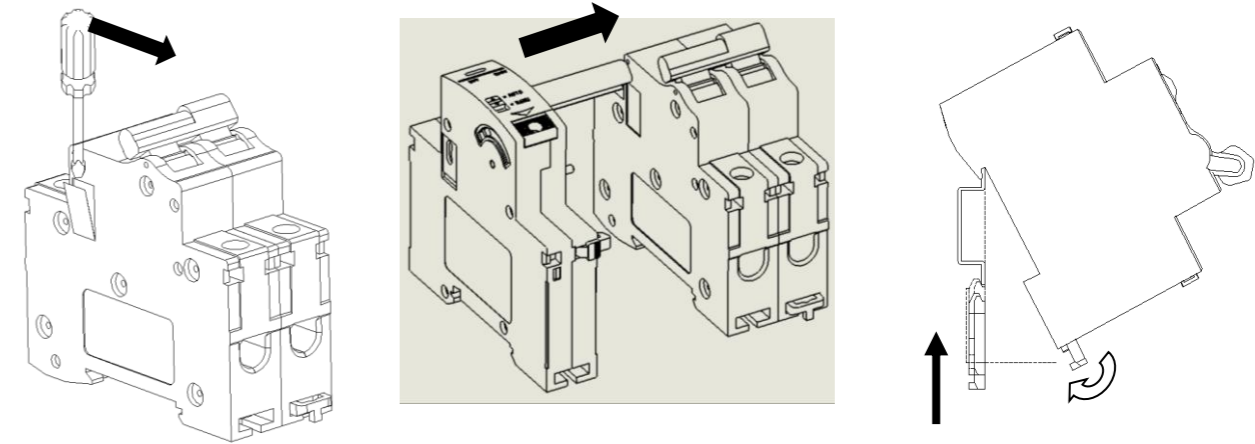


图3-安装方式

五. 结构特点和性能

5.1 结构特点

1. 采用PIC单片机技术
2. 安装方式: 并列横置式。
3. 可点动操作。
4. 有手动切换装置。
5. 具有挂锁装置。
6. 有可靠的防误操作功能。
7. 手动时电机不可带住手柄操作。

8. 合闸动作时间小于1秒, 分闸动作时间小于0.5秒。

9. 采用全部的塑料外壳封闭(见图2), 动作时无明显的冲击和噪音。

10. 可配与断路器相对应的辅助与报警

5.2 工作原理

由操作指令来驱动电机来带动手柄旋转达到驱动微型断路器分闸的目的, 通过创新的专利技术, 使分闸过程中手柄突跳不被电机带住, 电动分闸操作完成后, 电机和手柄脱离, 使在手动状态下, 手动操作时不受影响。

六. 外形尺寸

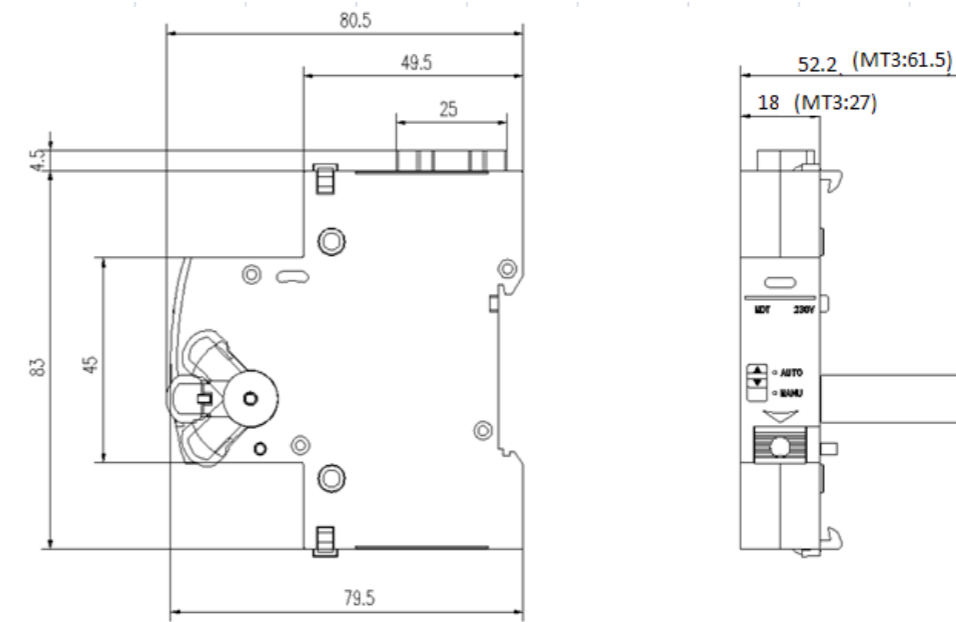


图4-外形及安装尺寸

七. 订货须知

订货时须说明电操机构的型号规格、电压级别和数量以及所配断路器的具体型号、规格。如: 断路器为NDB2, 2极, AC110V 即写: MT2-G110V/WRB2-2
用户如有特殊要求, 请在订货时说明。