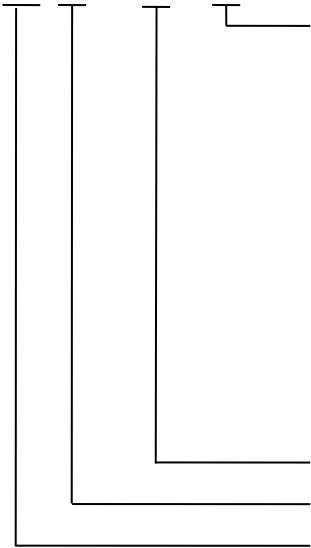


CD2B 系列电动操作机构使用说明书

一、概述

二、特点

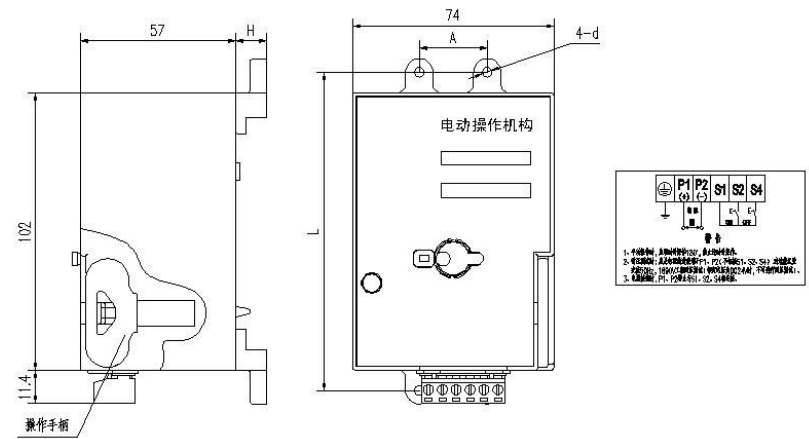
三、型号含义



型号规格	配用断路器型号	安装尺寸				额定控制电路电压	动作电流 (A)	机械寿命 (次)

四、主要技术参数和外形安装尺寸

1



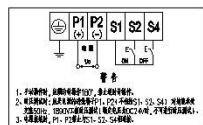
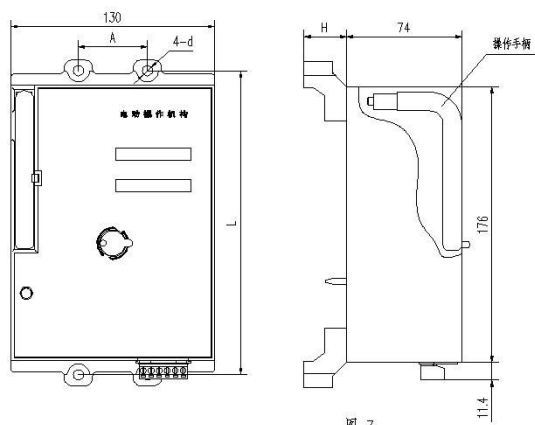
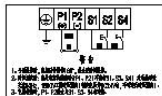
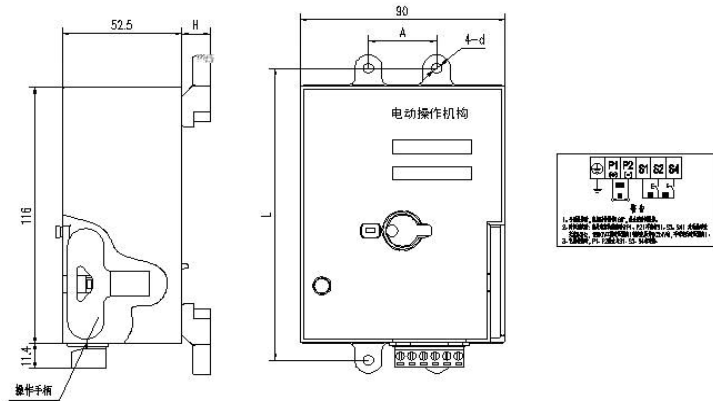
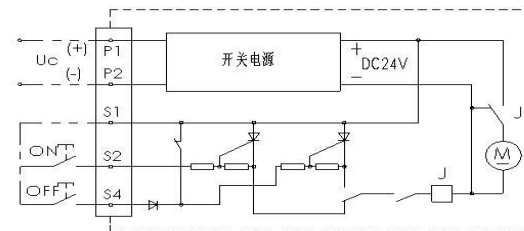
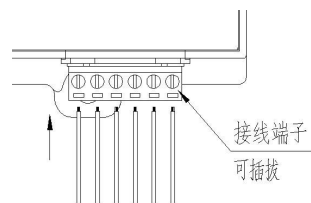
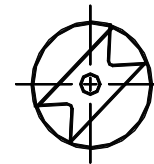
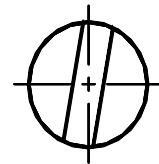


图 3



五、安装说明



六、调整 and 故障排除方法

七、保养 and 维护

、订货须知

、 、 、